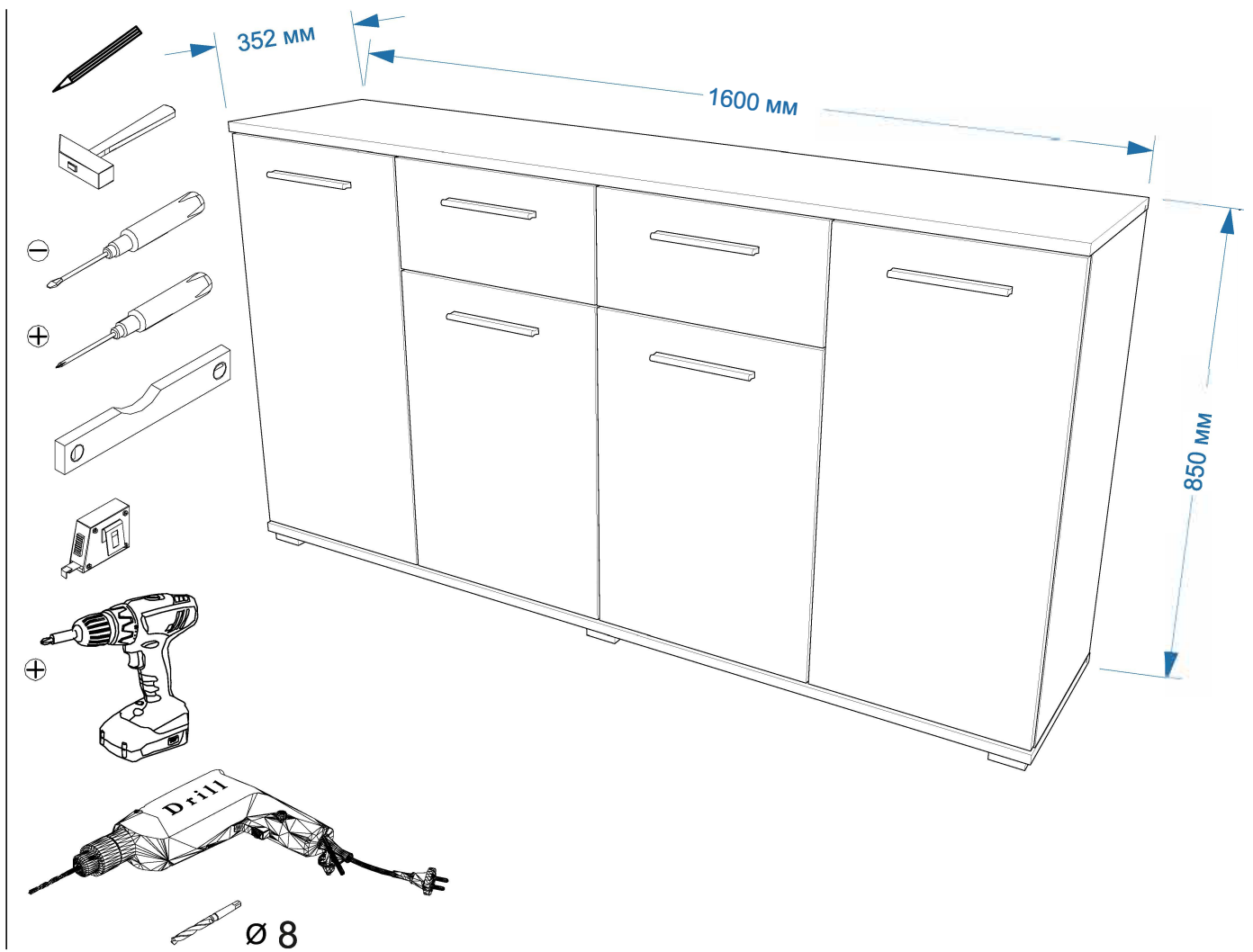
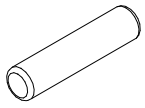
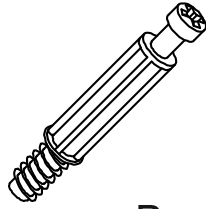


120 MIN

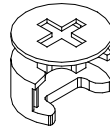




A - 29



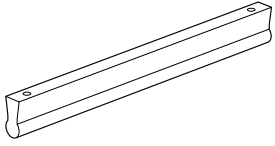
B - 16



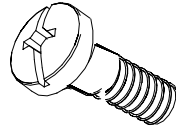
C - 16



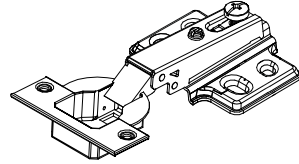
D - 33



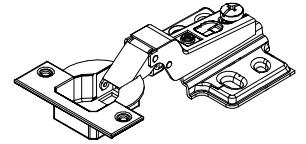
G - 6



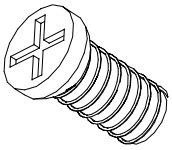
SG (4x22)- 12



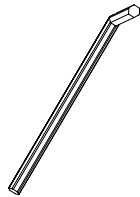
HF - 4



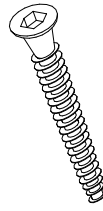
HH - 4



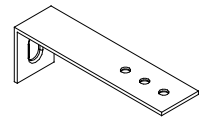
SH (6,2x13) - 16



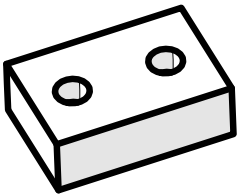
I - 1



K - 17



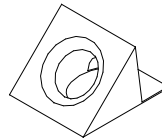
JW - 2



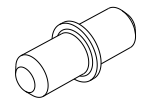
LP - 6



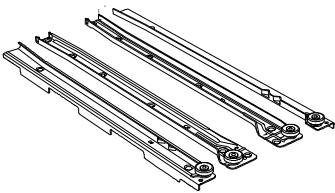
M - 10



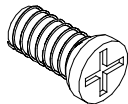
R - 32



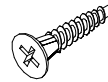
T - 20



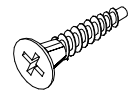
RR - (L=300) - 2



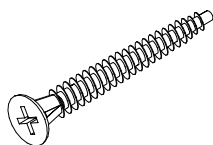
SR - 8 (6x8)



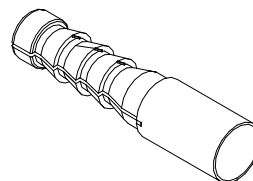
S1 (16mm)- 62



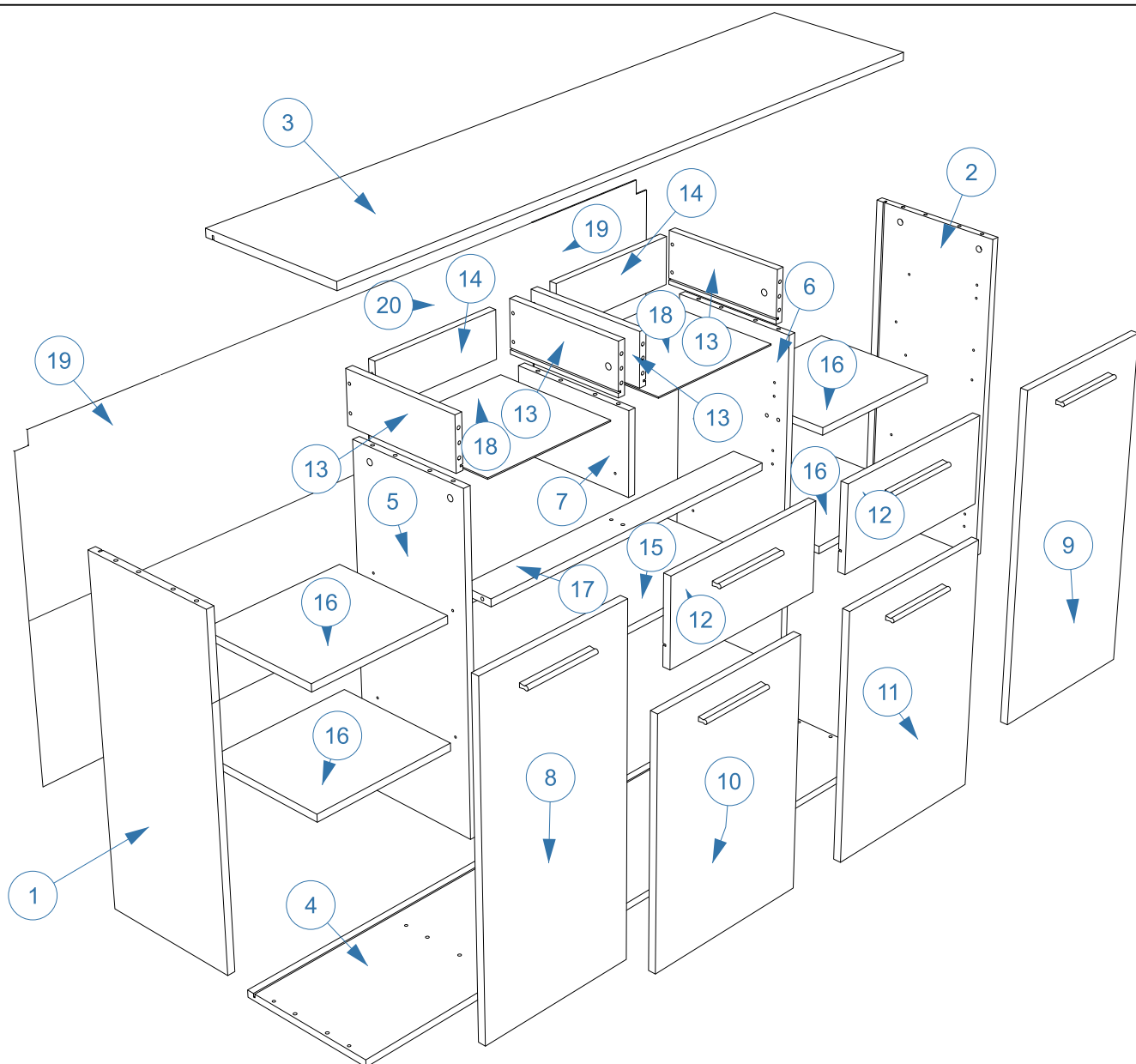
S3 (20mm)- 12



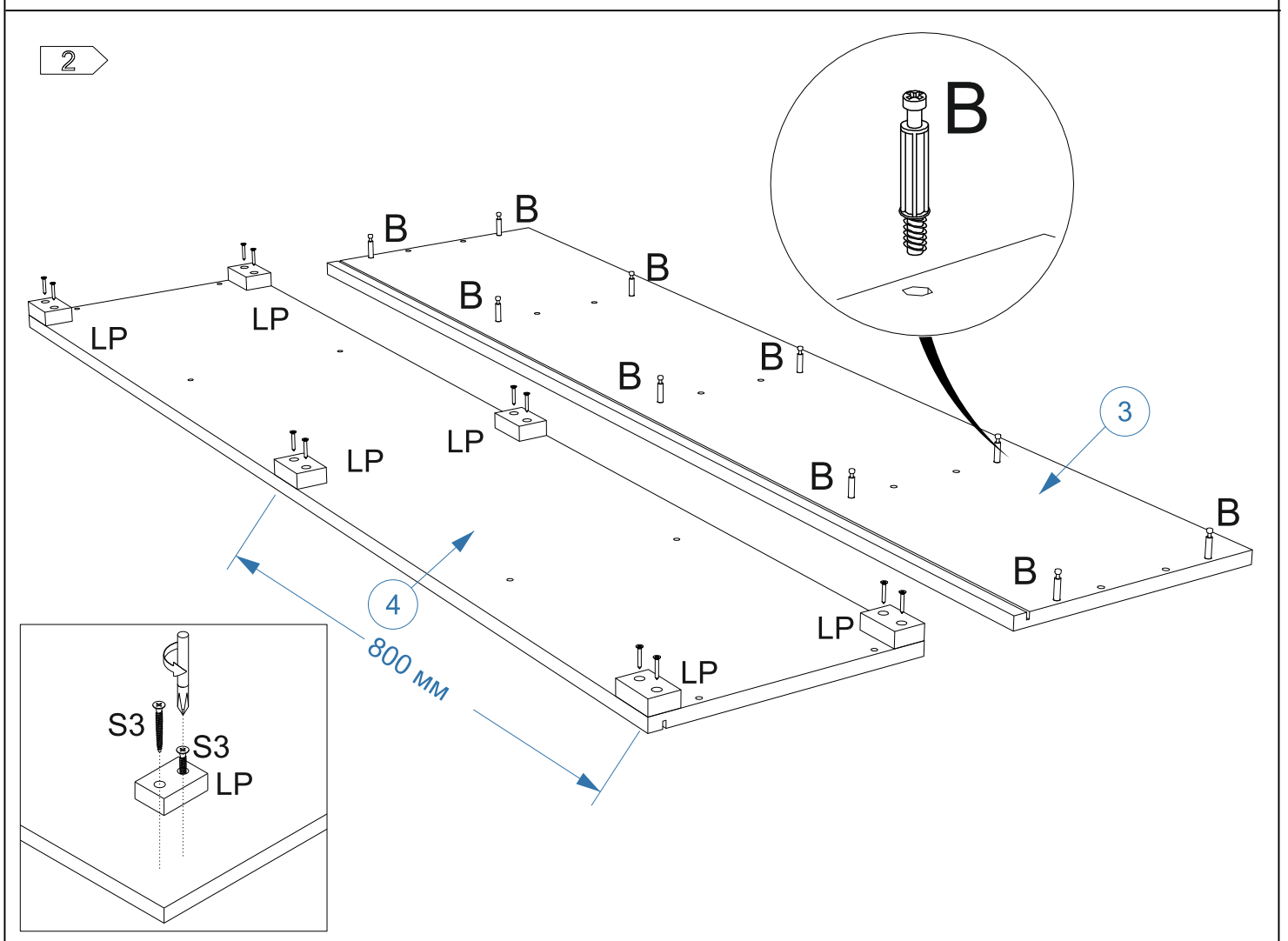
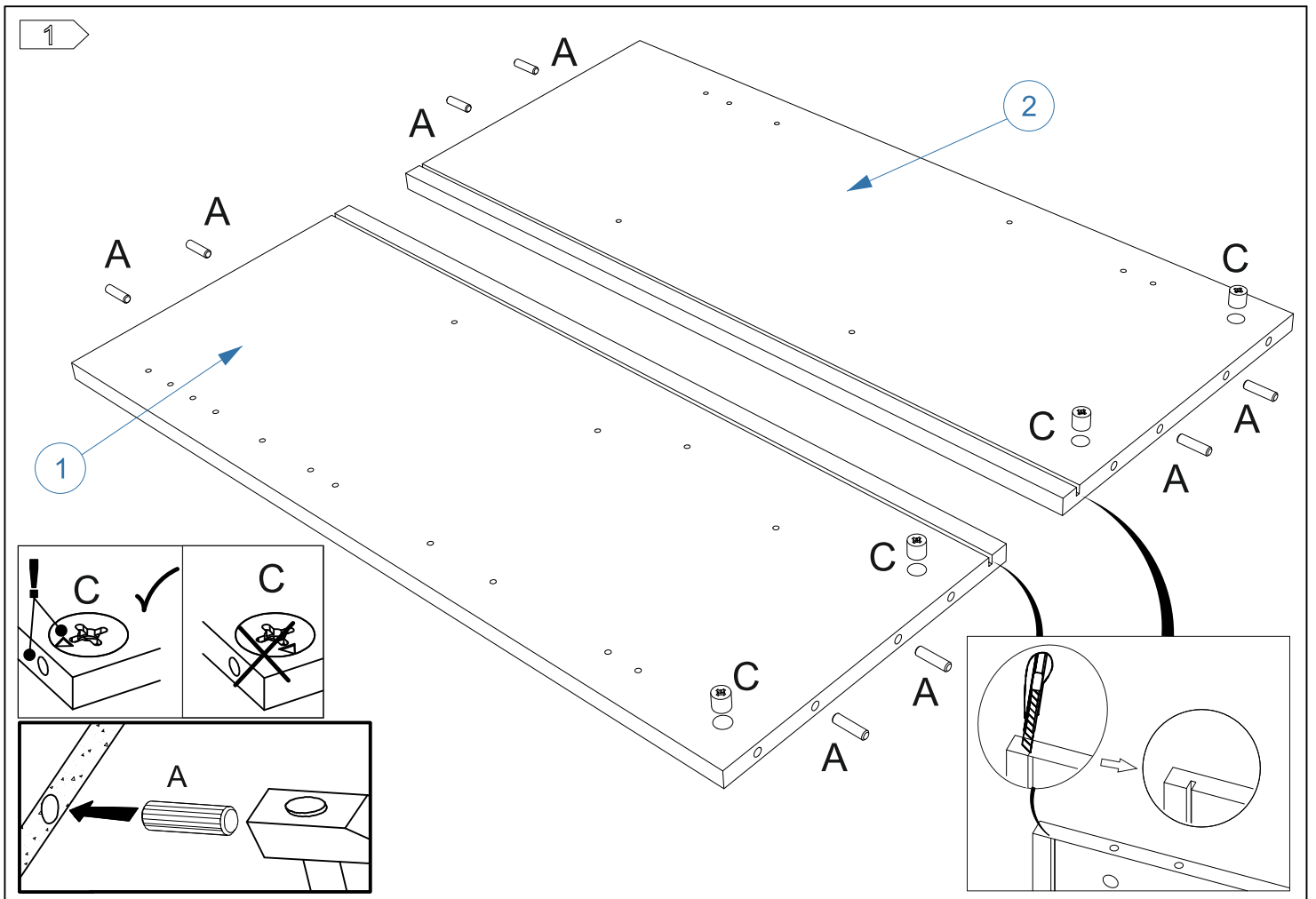
SW(6x60) - 2

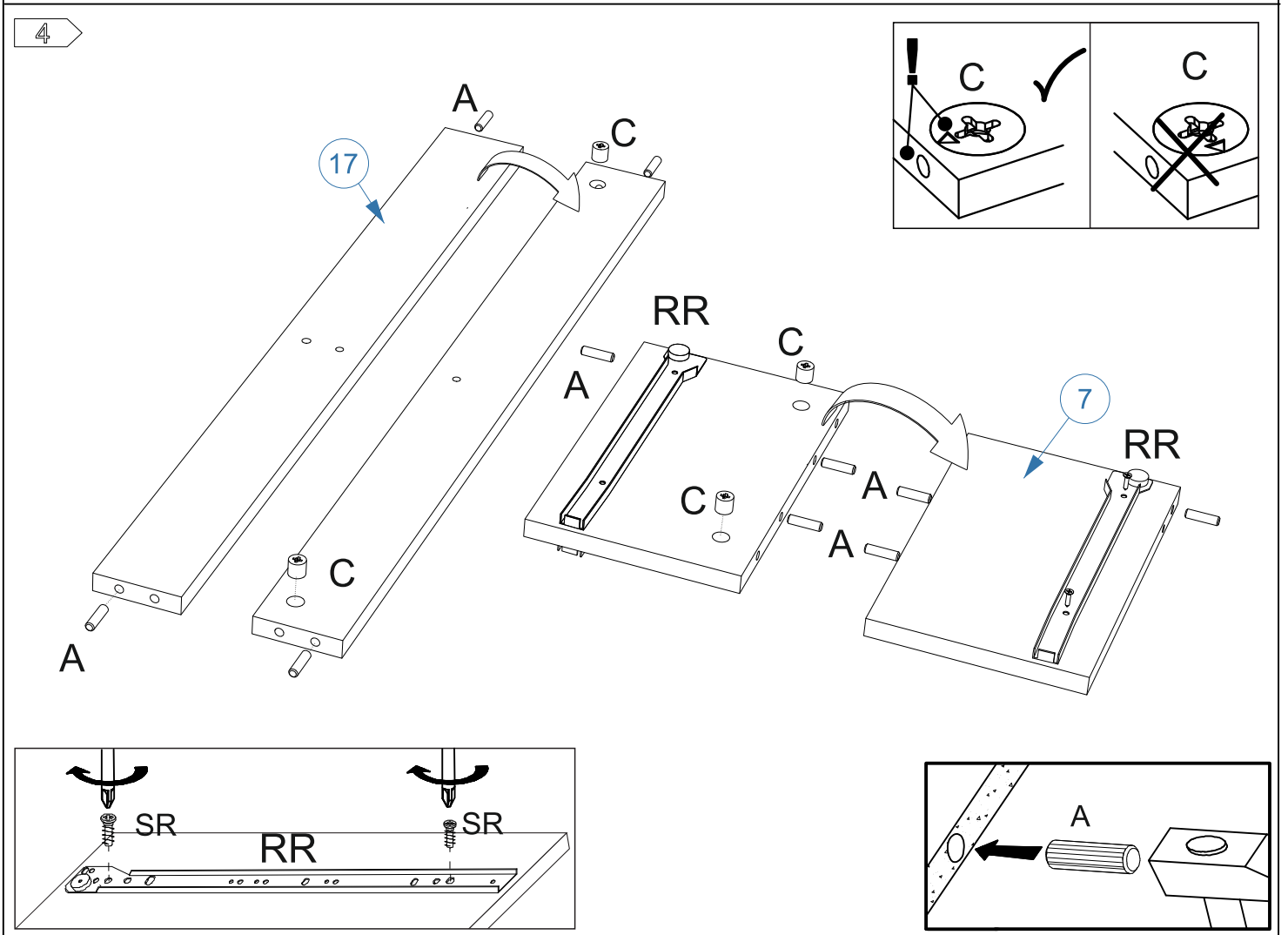
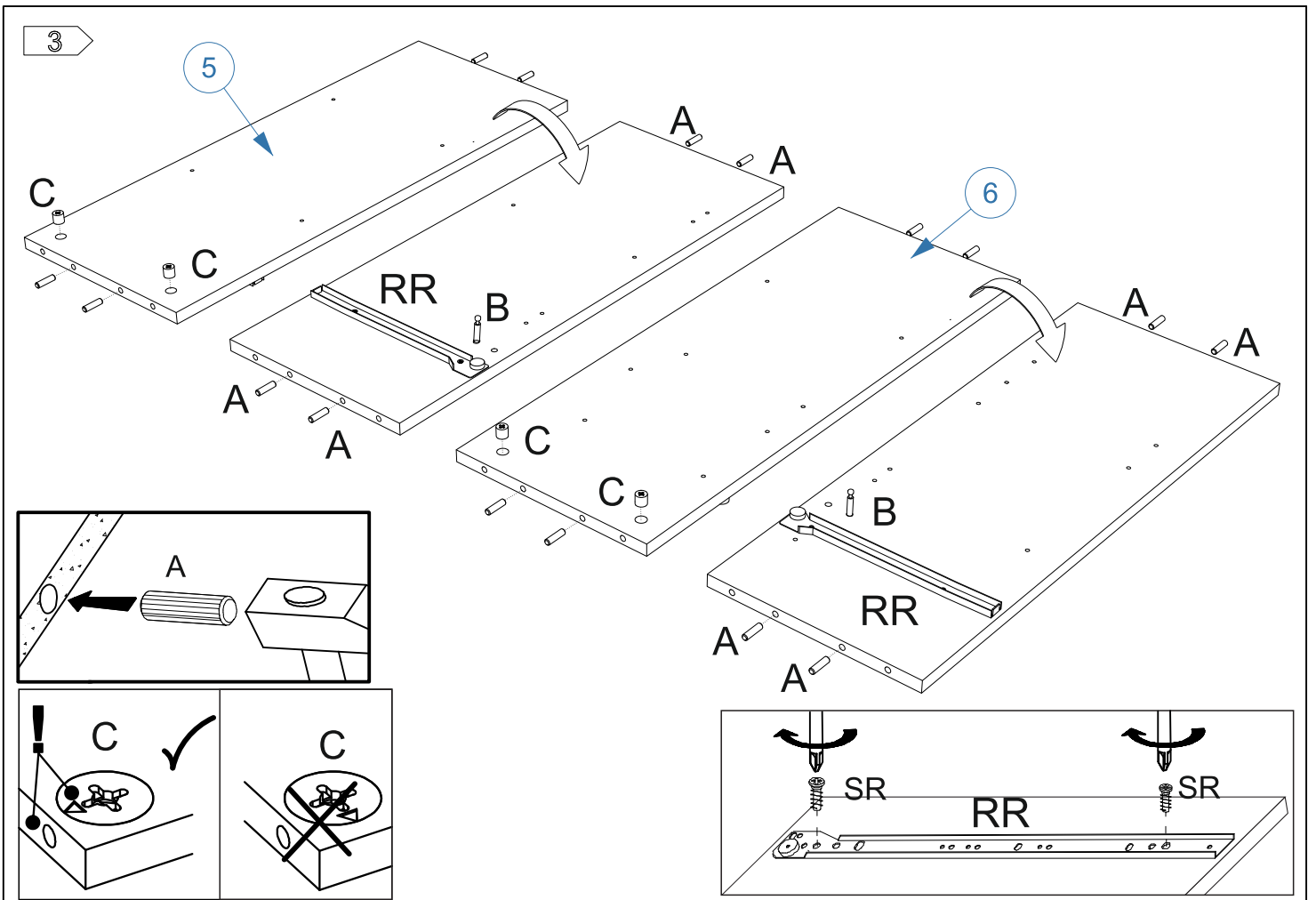


W - 2

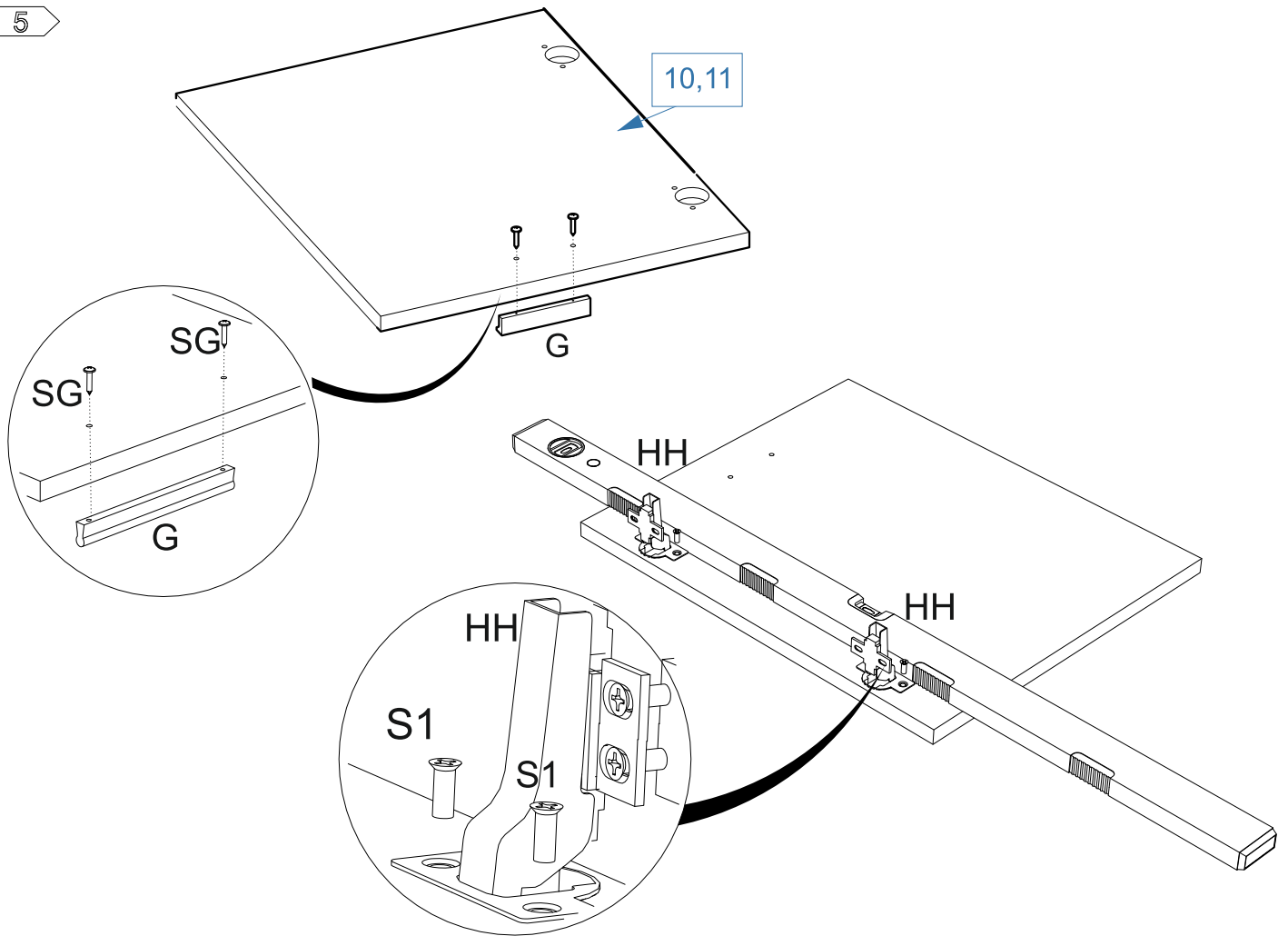


№	A	B	X		№	A	B	X	
				1/3					2/3
					<b>1</b> <b>794</b> <b>330</b> <b>1</b> <b>2</b> <b>794</b> <b>330</b> <b>1</b> <b>5</b> <b>794</b> <b>308</b> <b>1</b> <b>6</b> <b>794</b> <b>308</b> <b>1</b> <b>7</b> <b>195</b> <b>308</b> <b>1</b>				
<b>3</b>	<b>1600</b>	<b>352</b>	<b>1</b>						
<b>4</b>	<b>1600</b>	<b>352</b>	<b>1</b>						
<b>8</b>	<b>786</b>	<b>381</b>	<b>1</b>						
<b>13</b>	<b>300</b>	<b>124</b>	<b>4</b>						
<b>14</b>	<b>334</b>	<b>124</b>	<b>2</b>		3/3				
<b>15</b>	<b>810</b>	<b>305</b>	<b>1</b>						
<b>16</b>	<b>358</b>	<b>305</b>	<b>4</b>						
<b>17</b>	<b>810</b>	<b>80</b>	<b>1</b>						
<b>19</b>	<b>1578</b>	<b>404</b>	<b>2</b>						
					<b>18</b>	<b>346</b>	<b>294</b>	<b>2</b>	
					<b>9</b>	<b>786</b>	<b>381</b>	<b>1</b>	
					<b>10</b>	<b>584</b>	<b>410</b>	<b>1</b>	
					<b>11</b>	<b>584</b>	<b>410</b>	<b>1</b>	
					<b>12</b>	<b>198</b>	<b>410</b>	<b>2</b>	

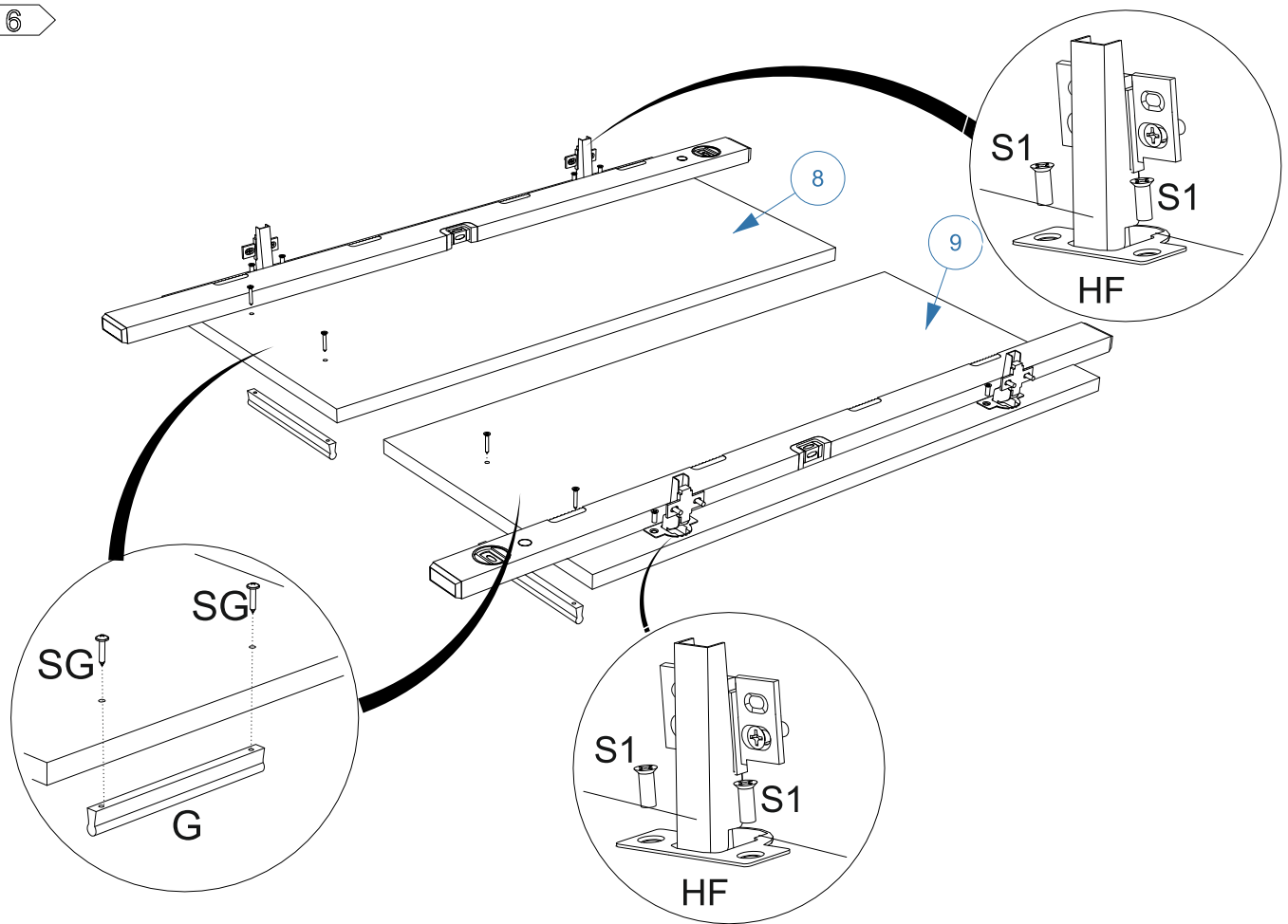


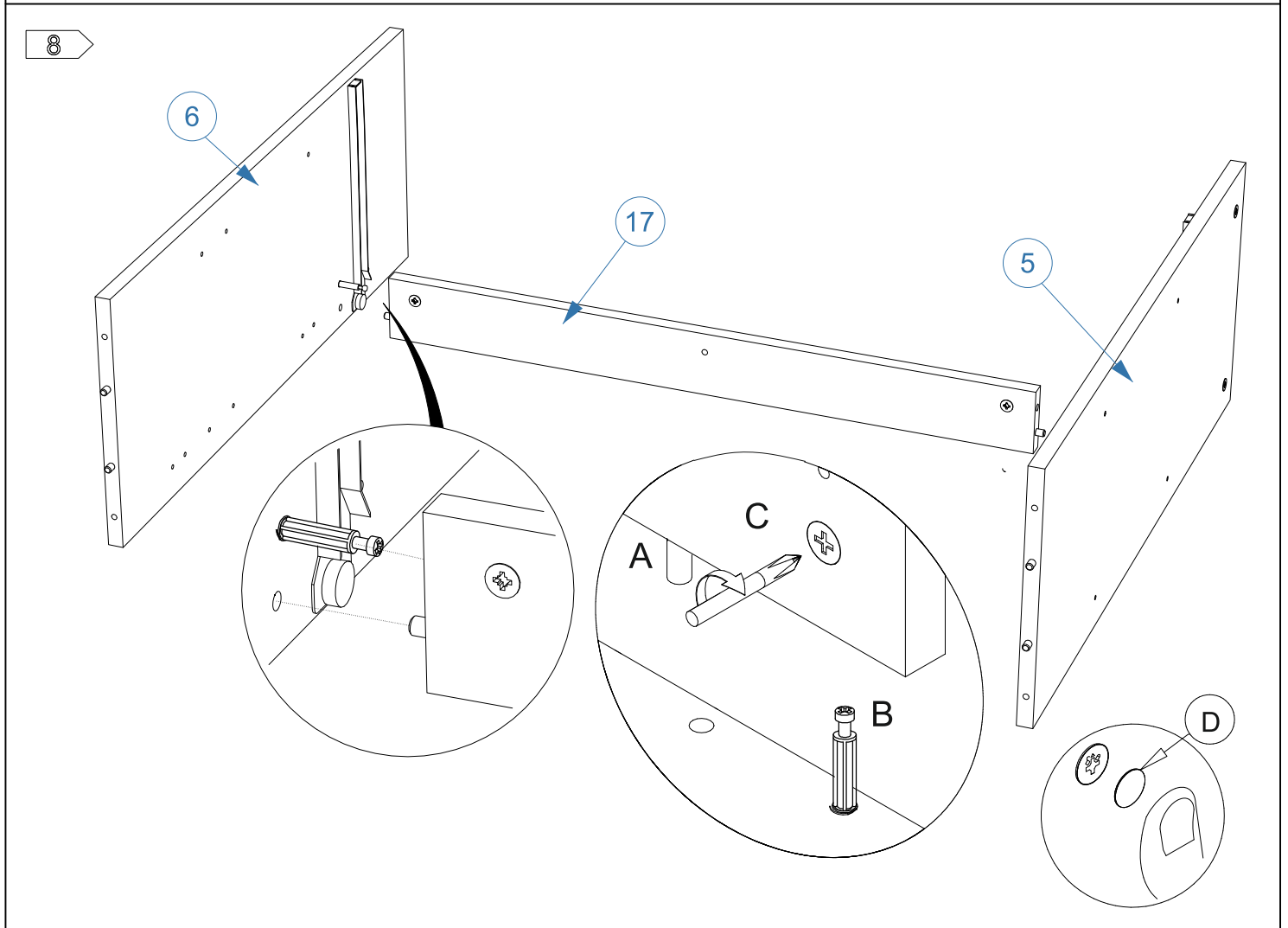
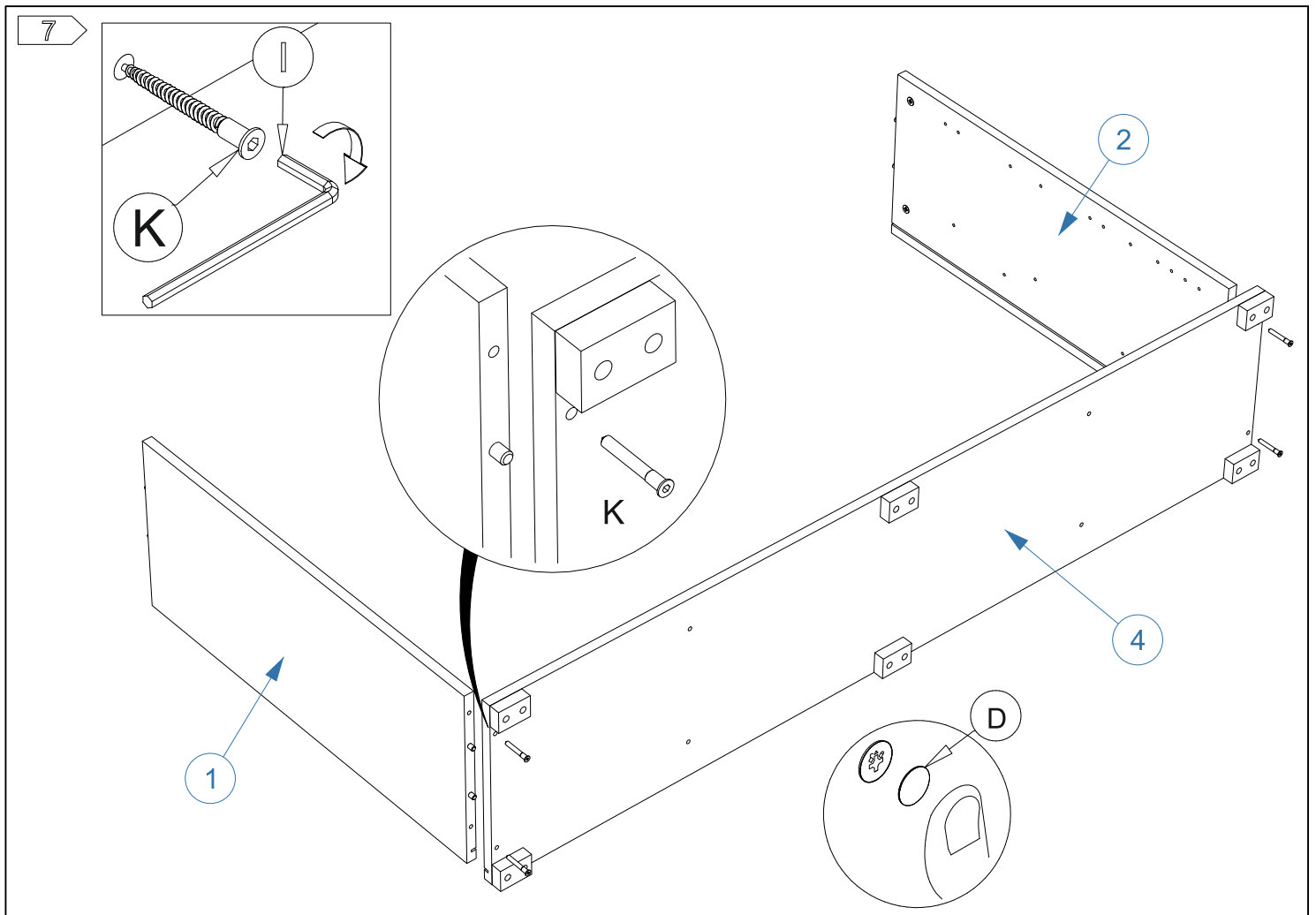


5

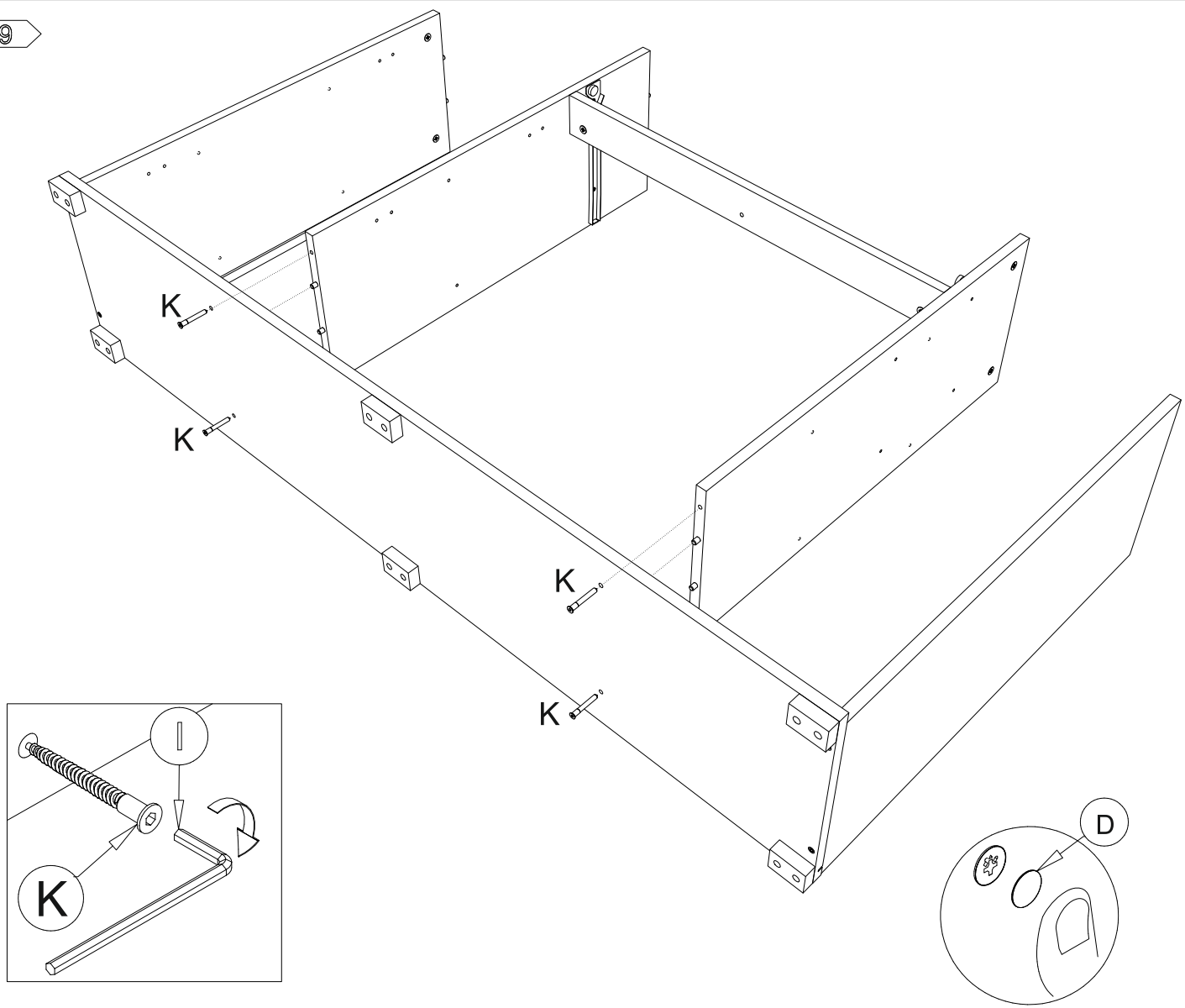


6

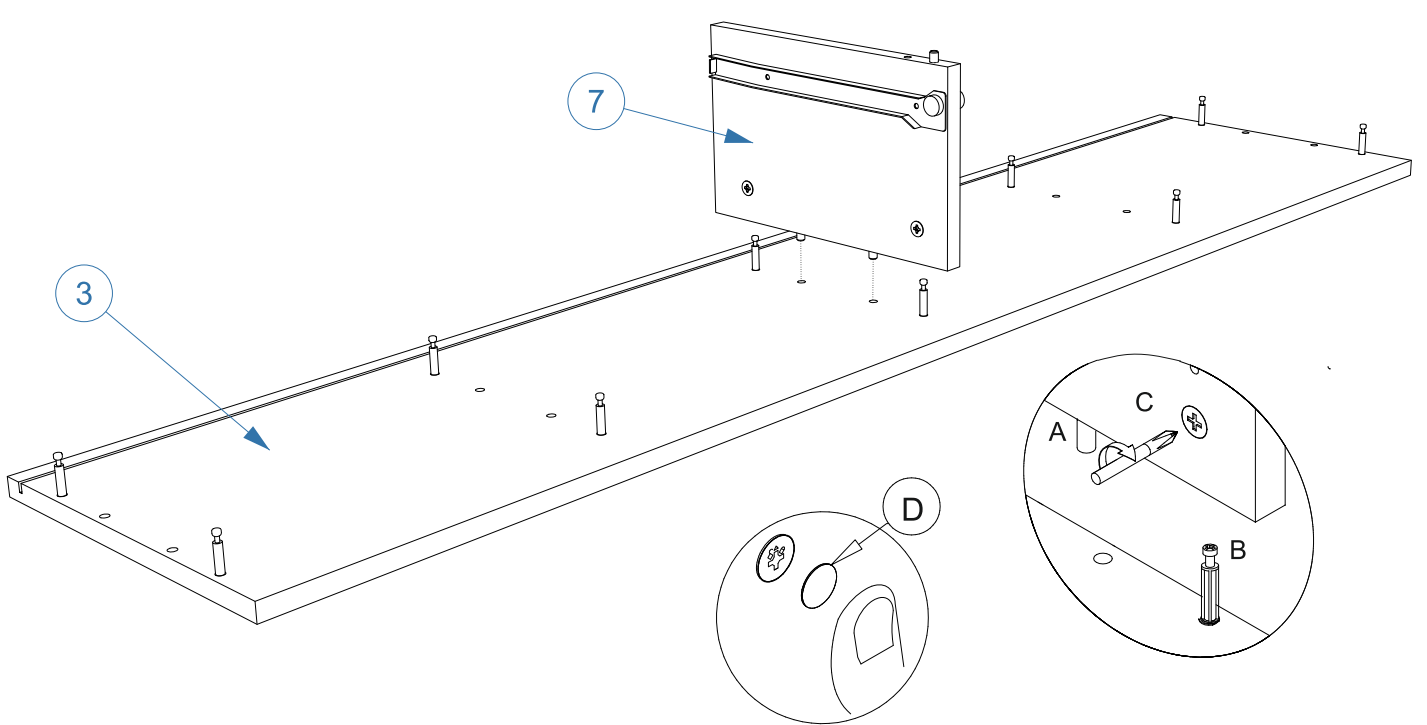




9

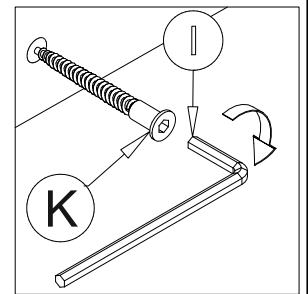
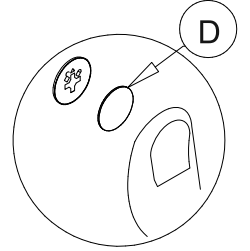
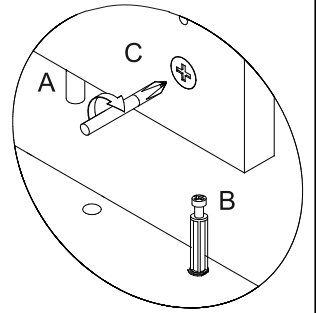
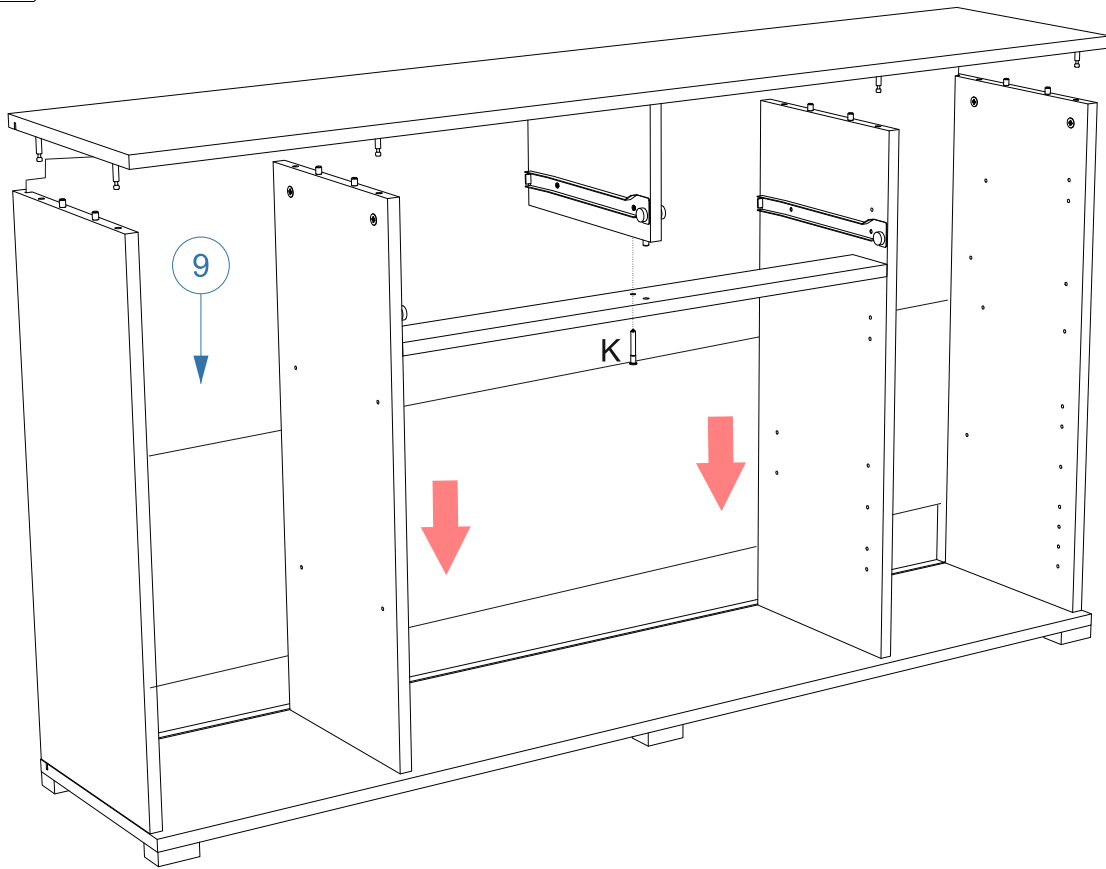


10

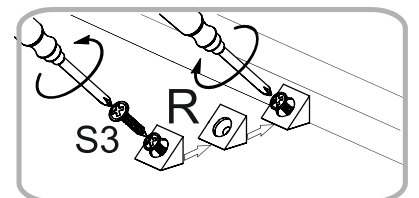
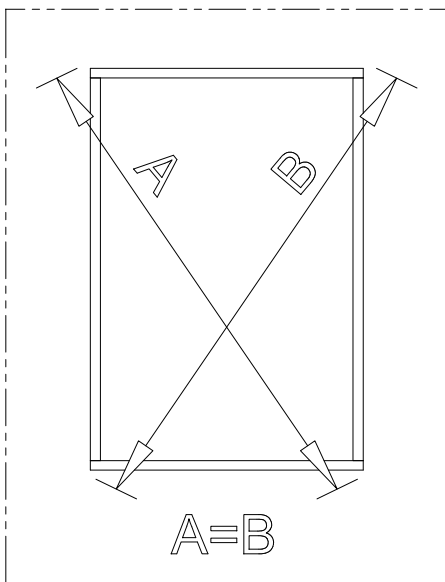
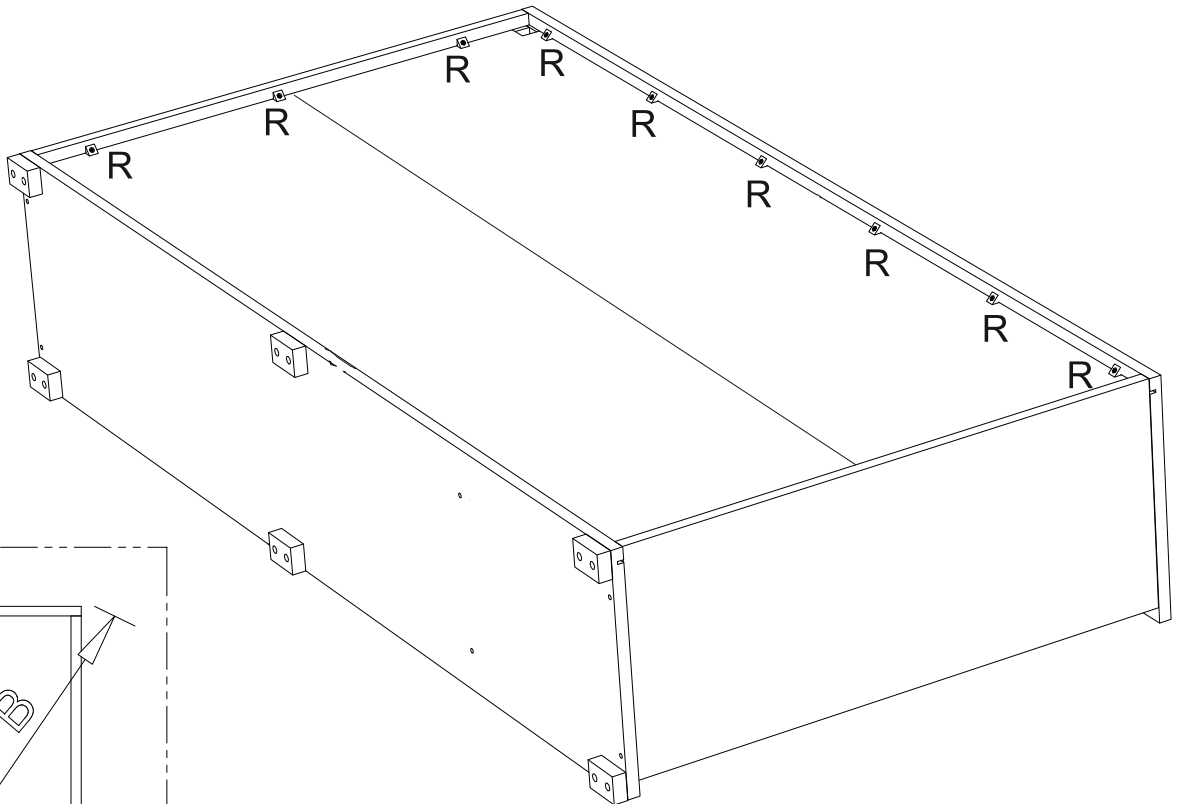




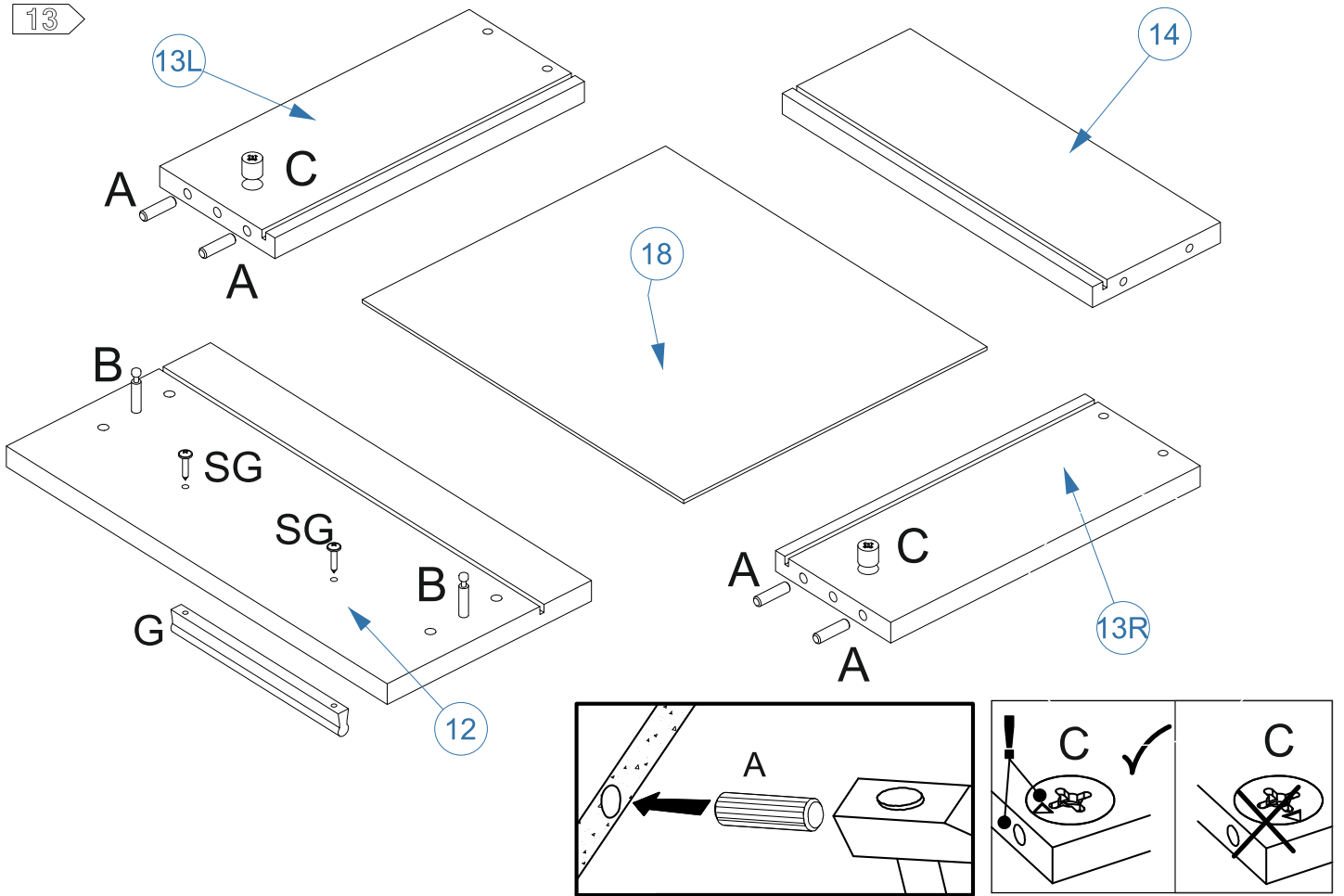
11



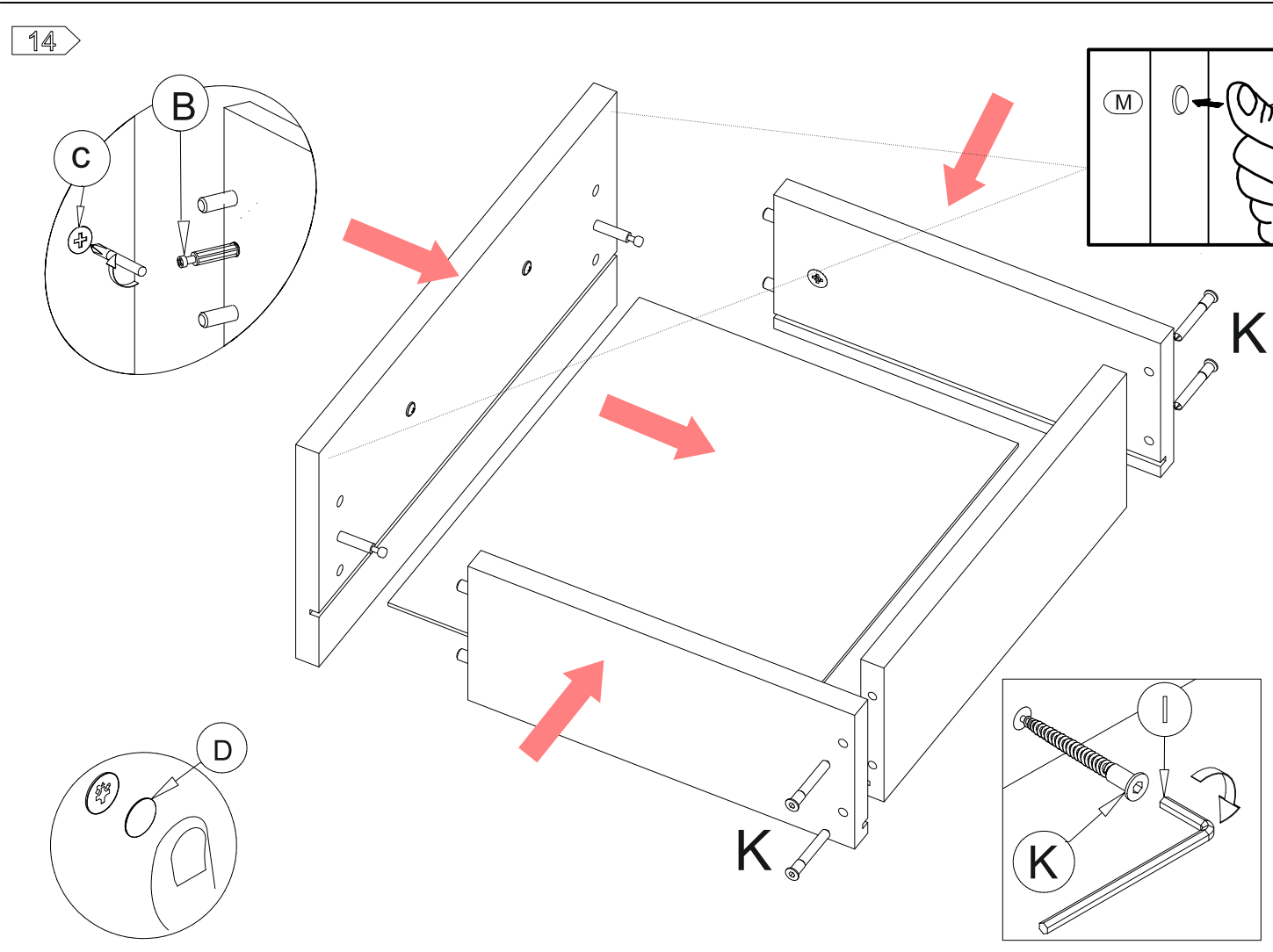
12



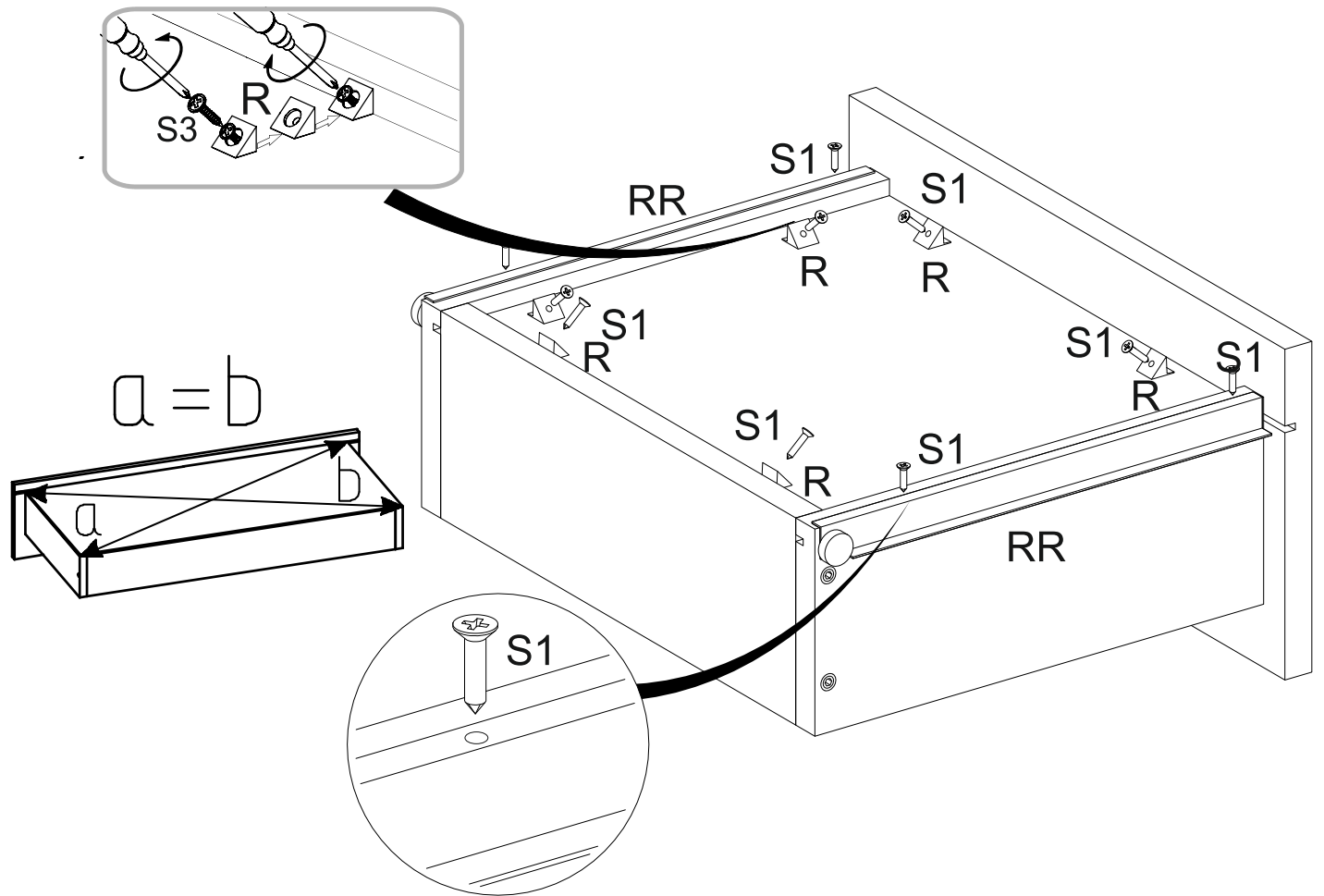
13



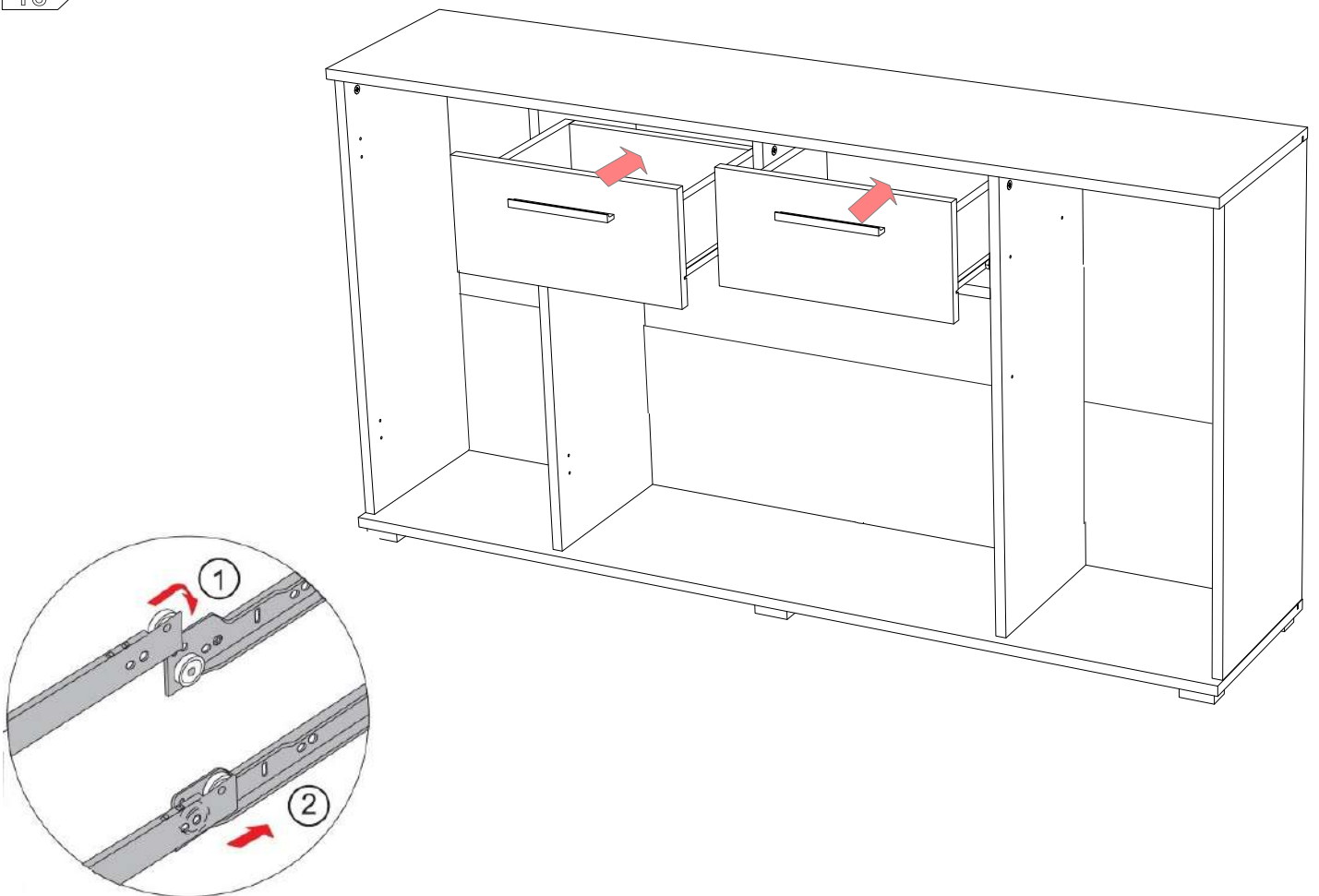
14



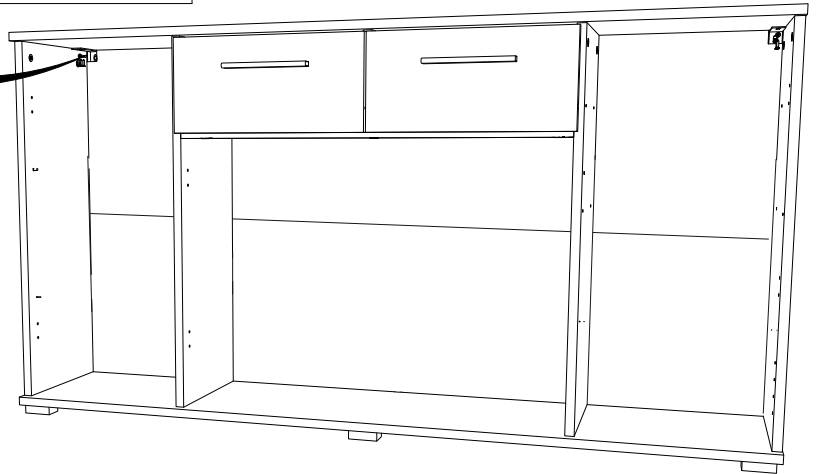
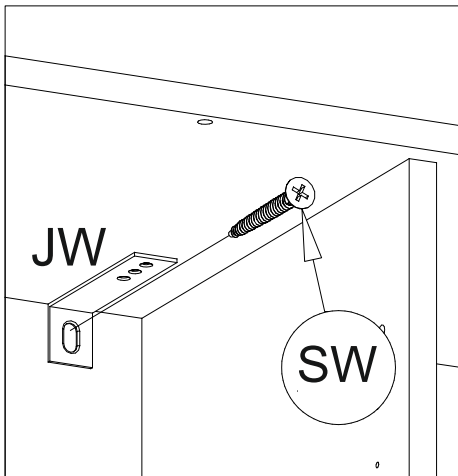
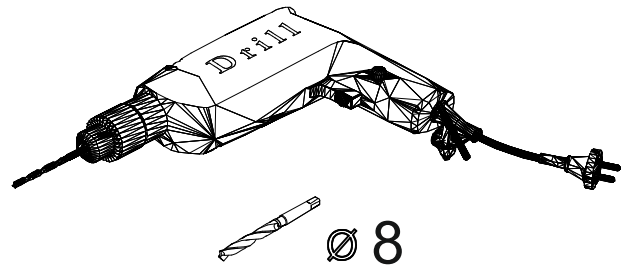
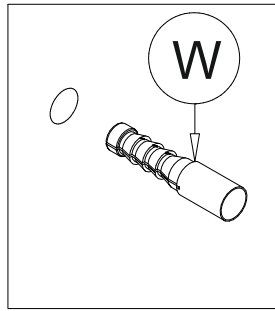
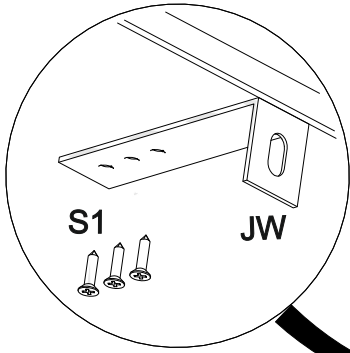
15



16



17



18

